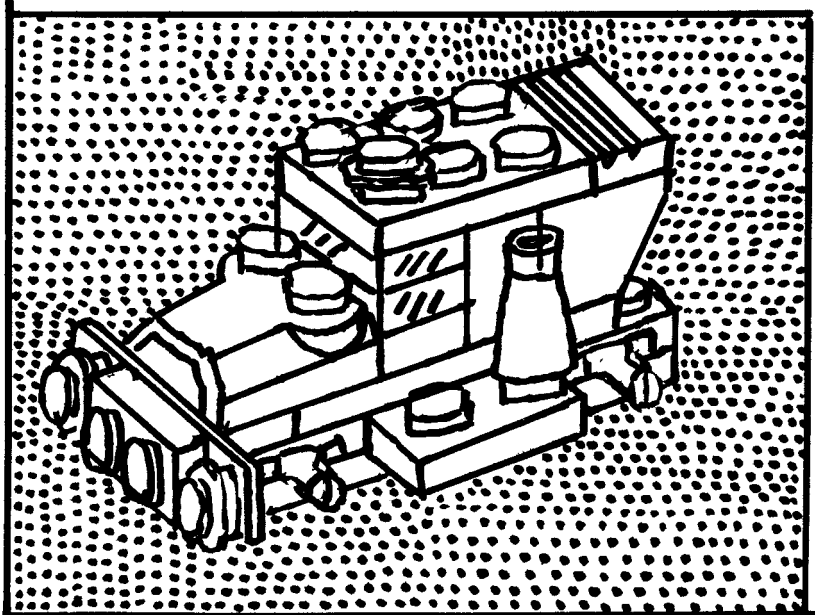
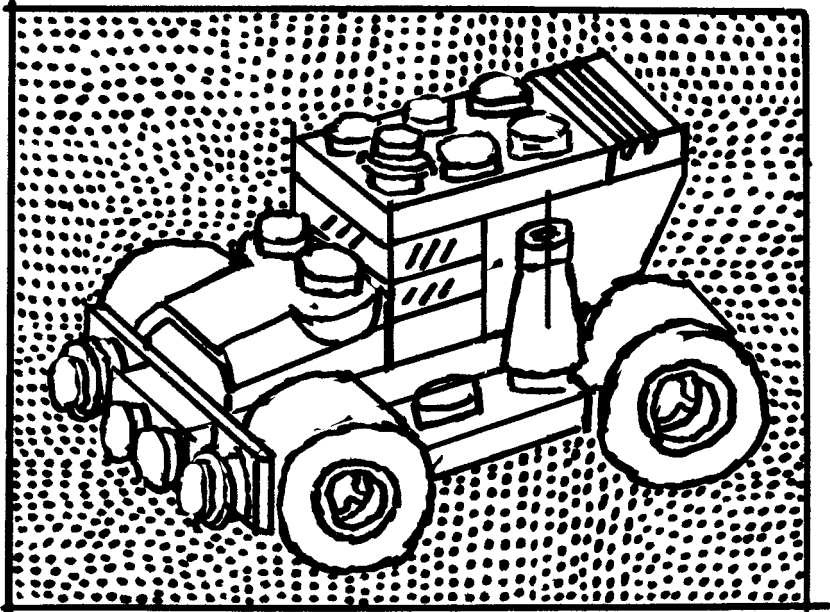
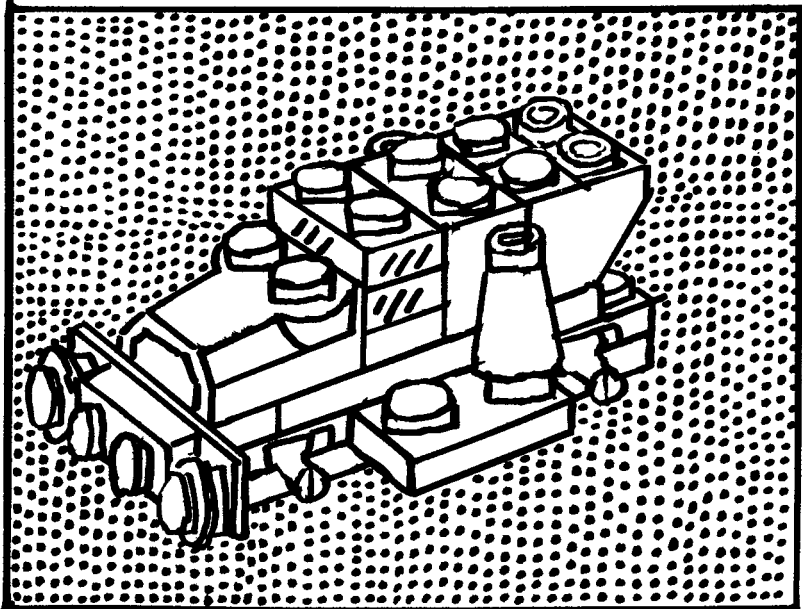
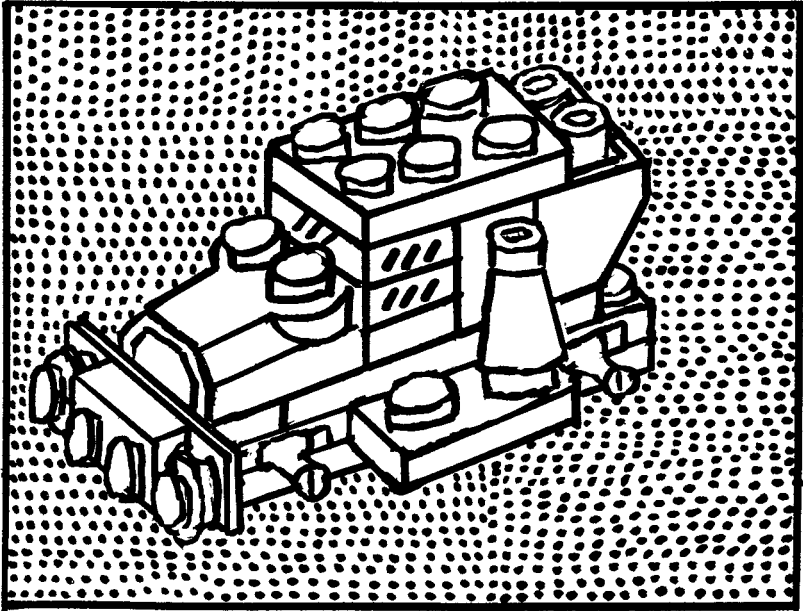


Astun Ranskan ensimmäiseen vapautettuun kahvilaan ja täytän lottokupongin.
Ihailen yhden miehen leukaperiä.

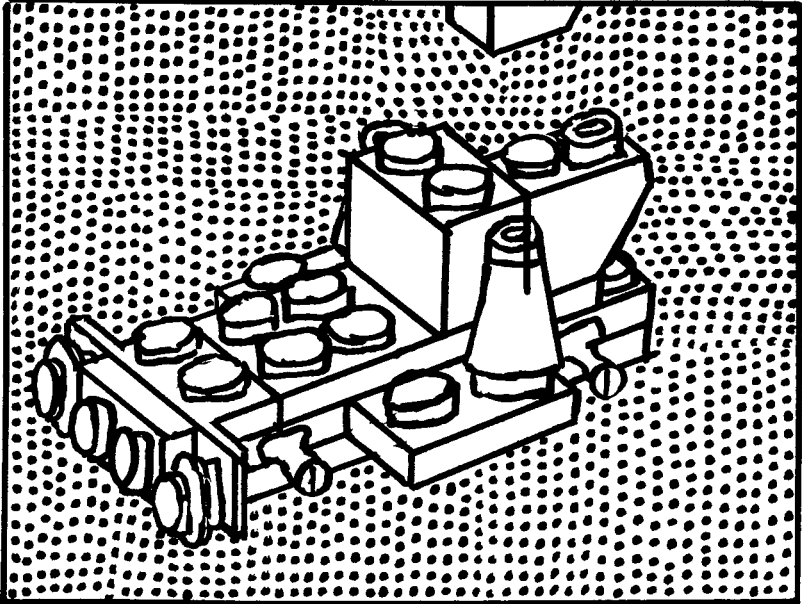
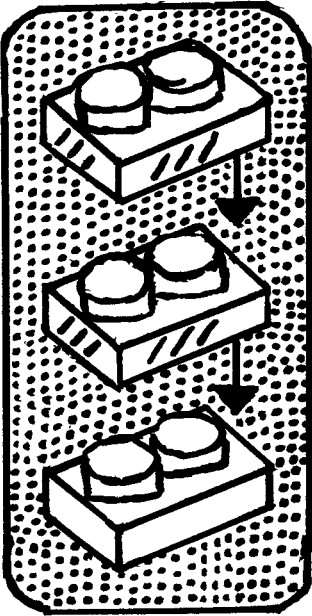


Yöllä näin unta, että väkipakolla otin jonkun enkä tiennyt minkä.

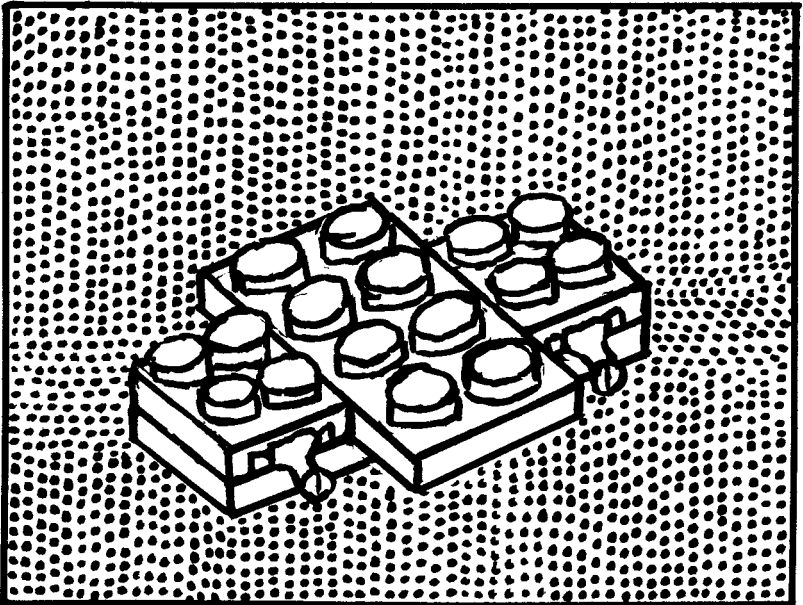
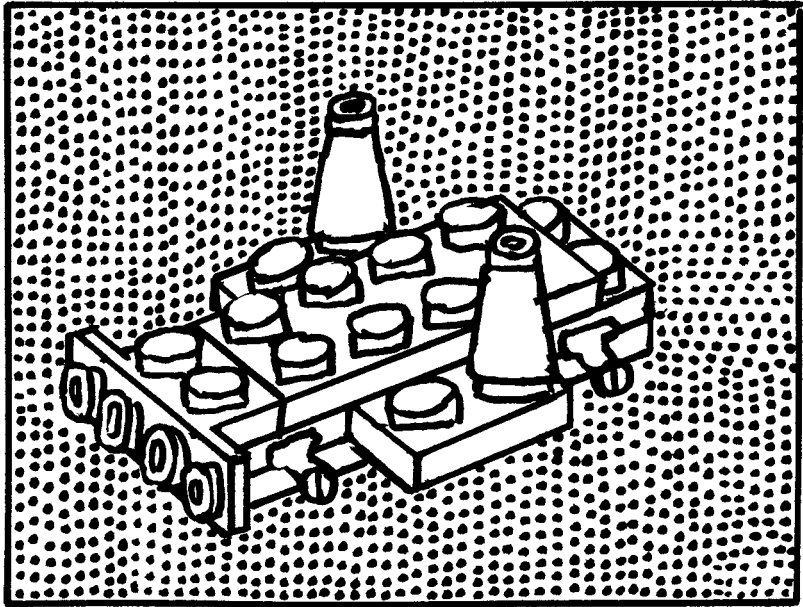


Kotona käyn katsomassa onko postilaatikkoon kannettu mitään.

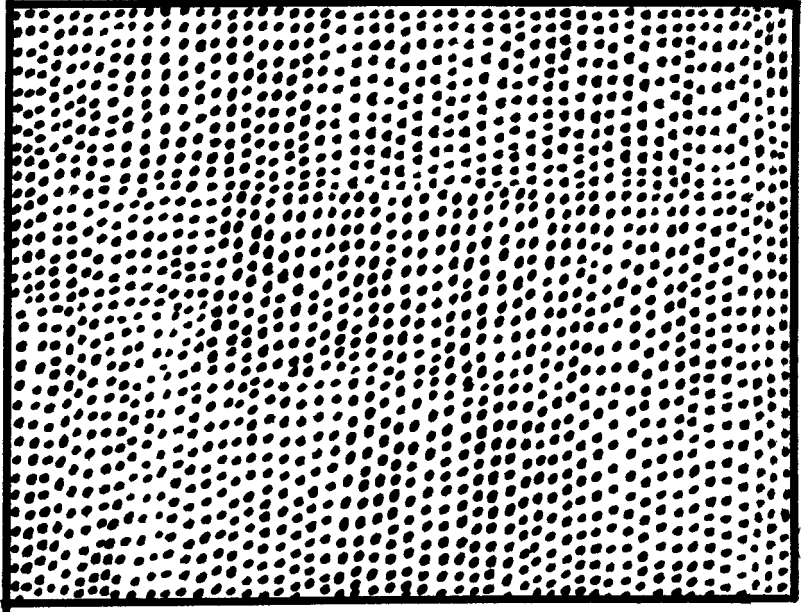
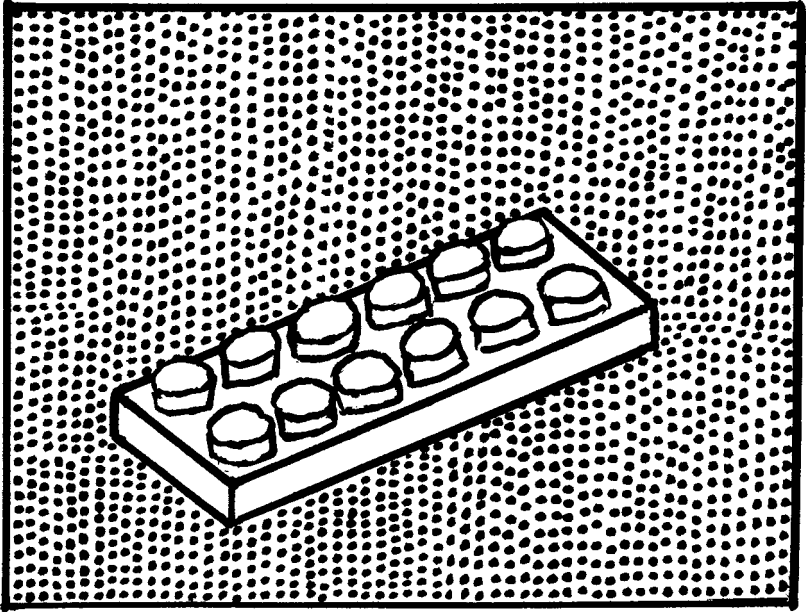
Ei ole.



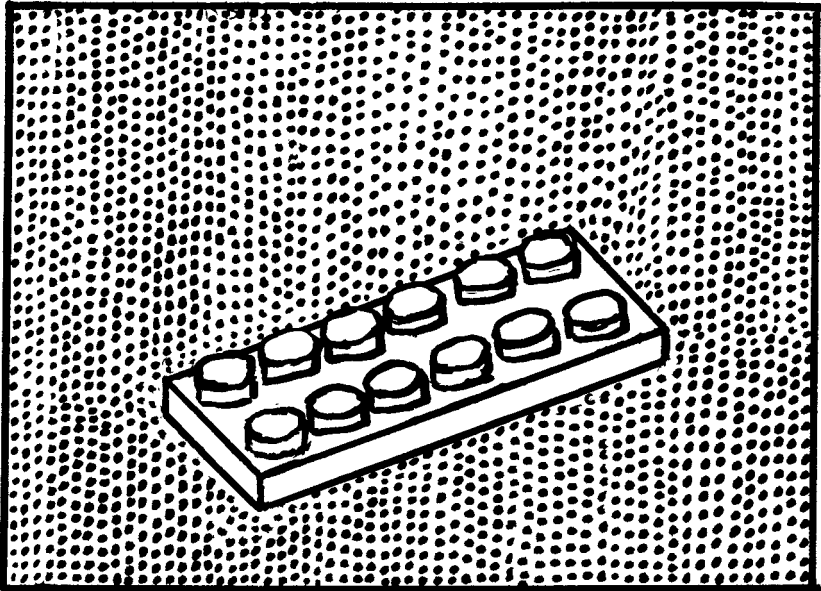
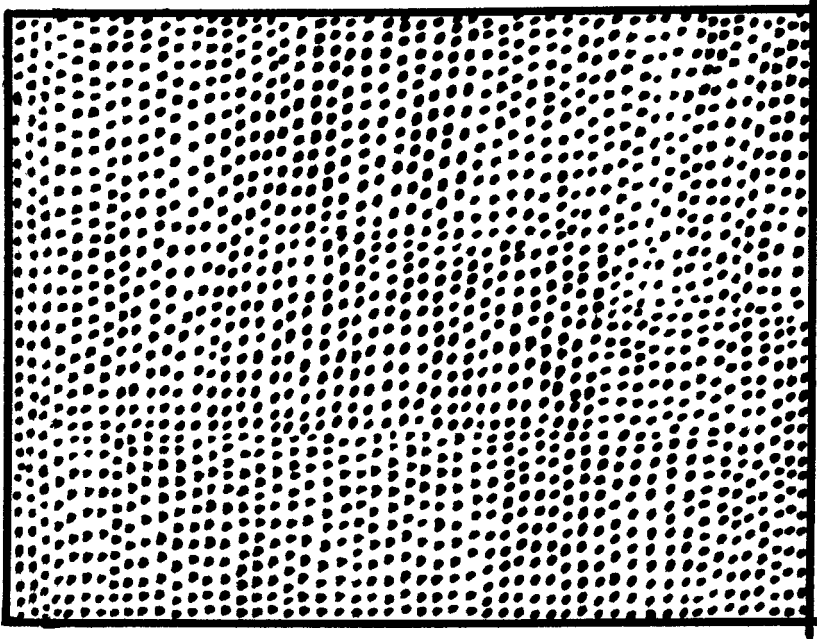
Käyn kylvyssä, rasvaan ihon, rinnat roikkuvat alhaalla, käyn viemässä roskapussin, ajattelen lenkkeilyä, ajattelen kirkonkellojen soimisen seitsemältä, syön patongin ja rutistan käärepaperin mytyksi.



Mietin aikataulut, mietin moottoritiemaksut Ranskan rannikolta Saksan rannikolle, helluntairuuhkan, kaupunkien ohitustiet, matalan maanpinnan liikenteen, amerikanrautani voitelun ja aamulehdestä luetun ruokinta-auton eläintarhakolarin: seepra oli rymistänyt aitauksesta karkuun ja juossut tuulilasia päin.

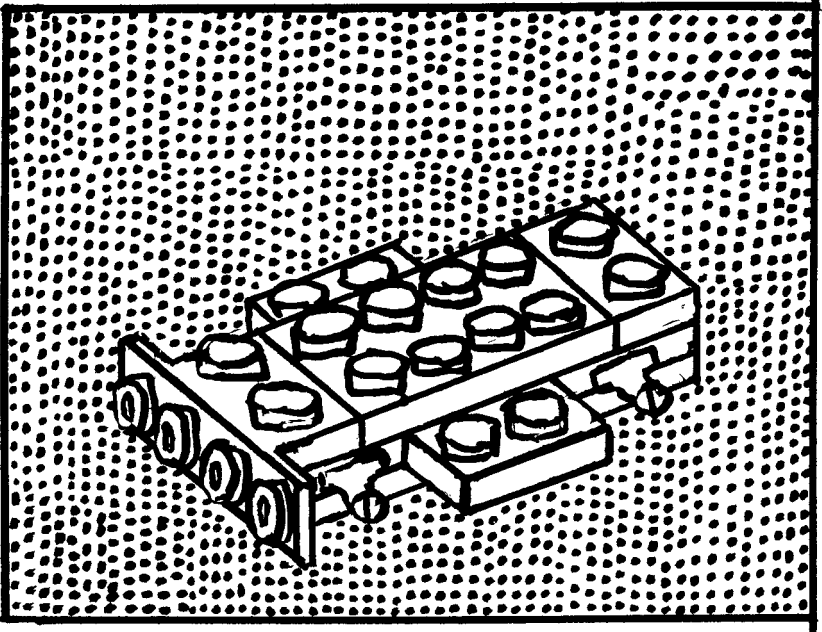
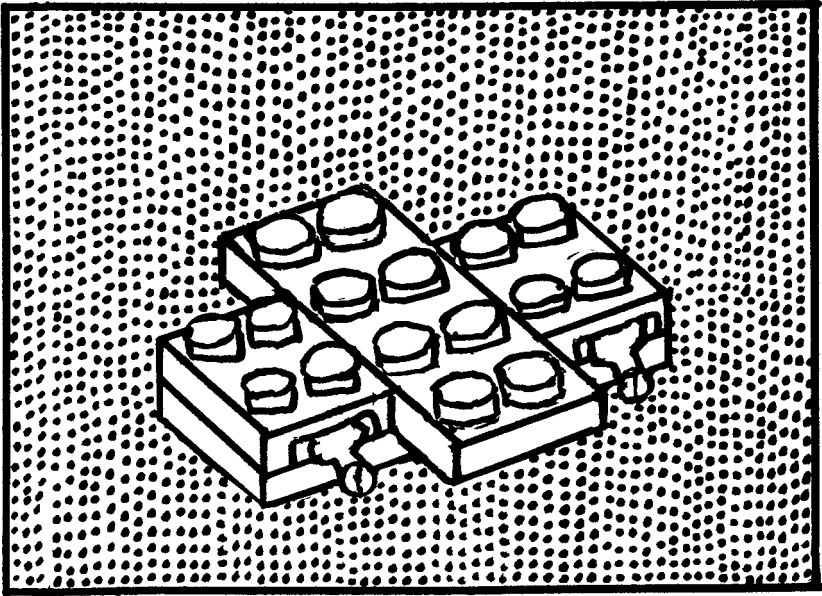


Luovutan viholliselle aikatauluni, koska meillä on yhteinen tytär.



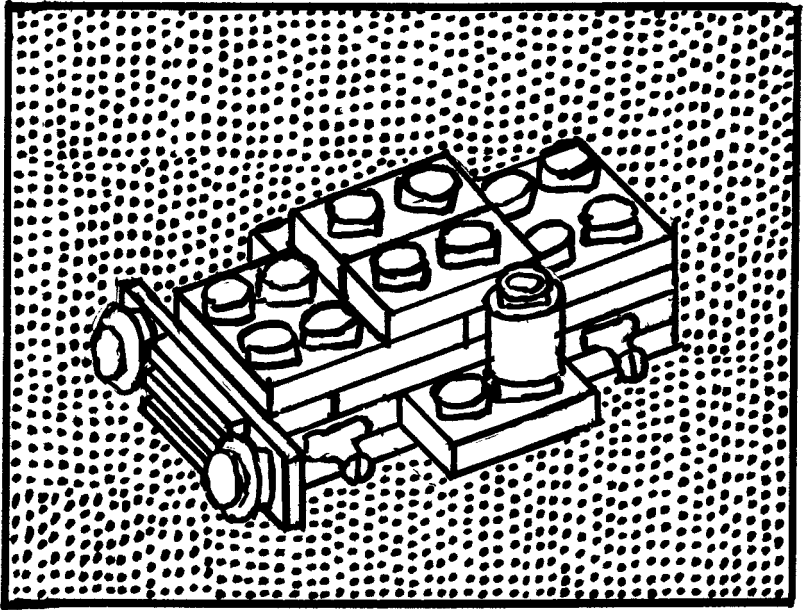
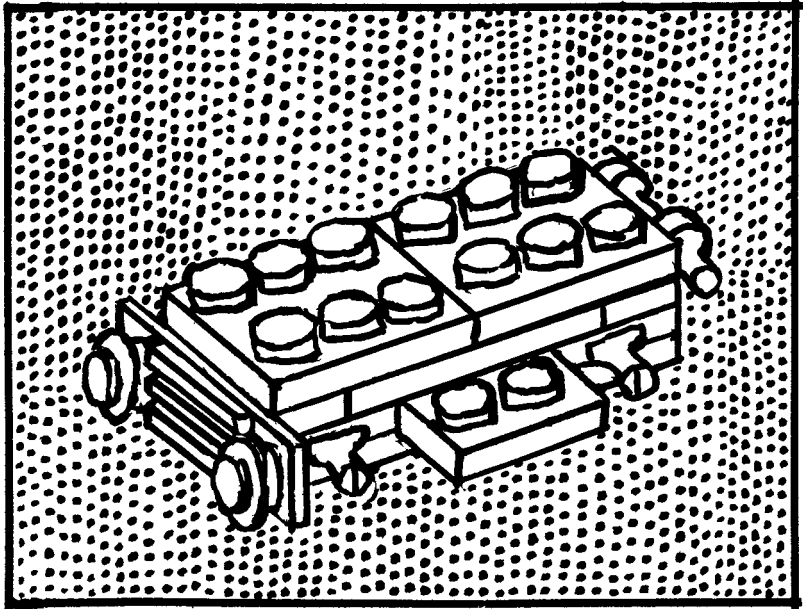
Vihollinen ei katso päin, ei puhu.

Olen rakastanut vihollista.

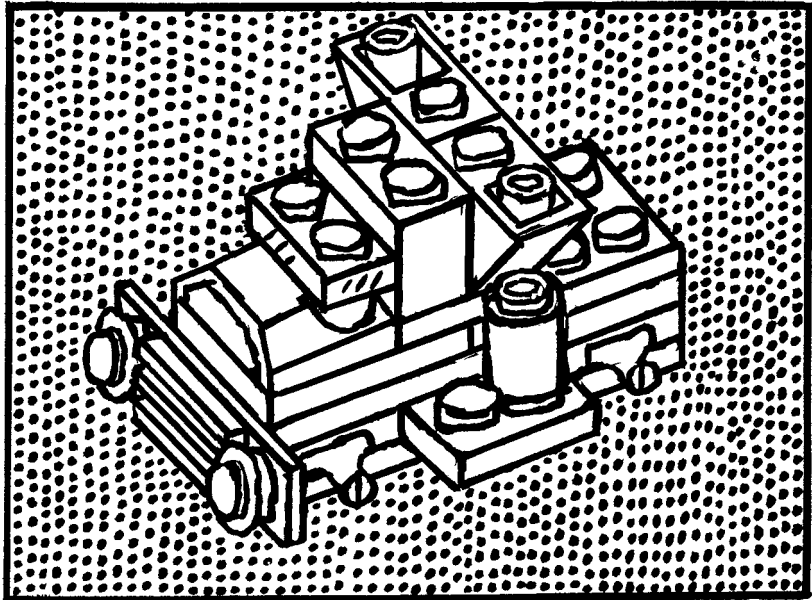
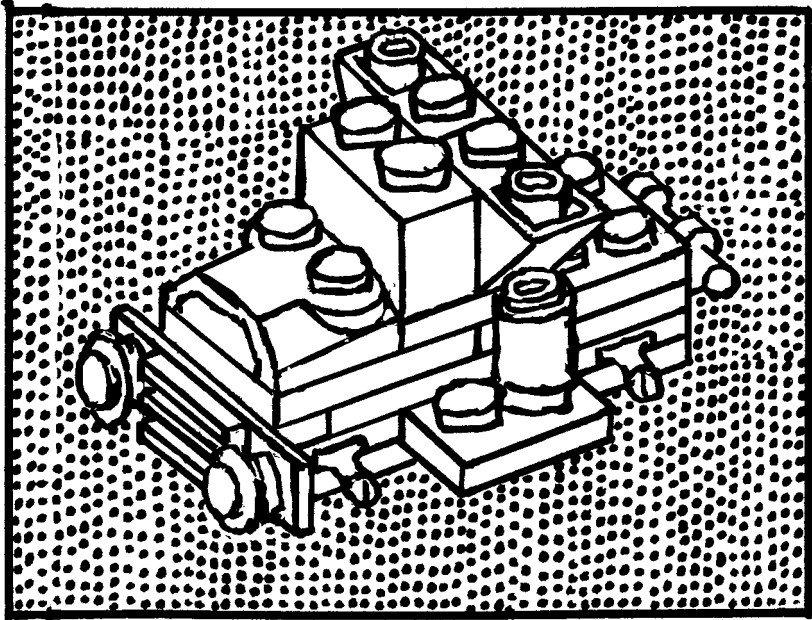


Jääkaappi alkaa piipata, kun sen lämpötila nousee.

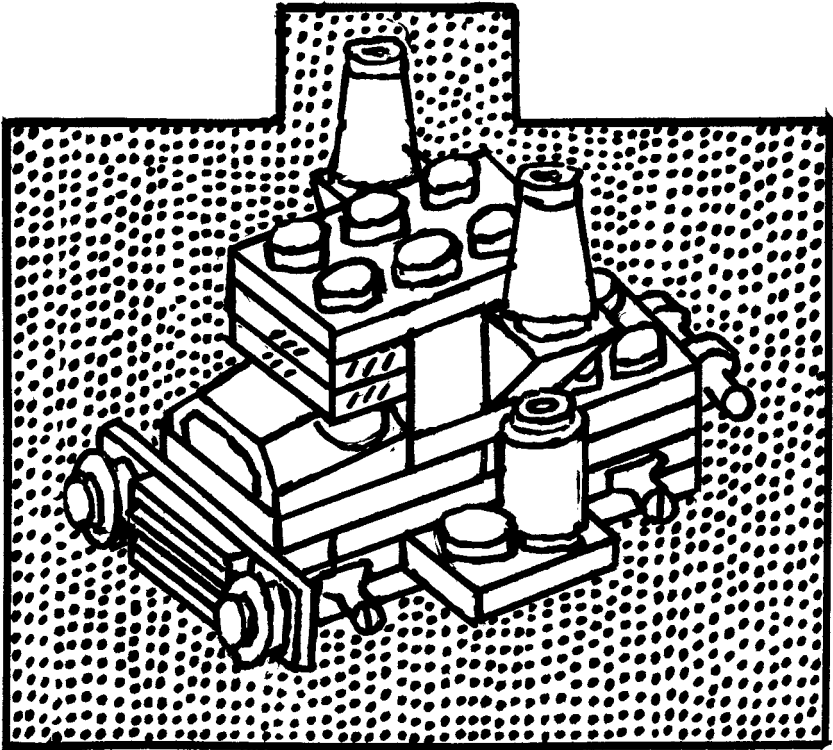
Toistaiseksi kaappi on ollut hiljaa.



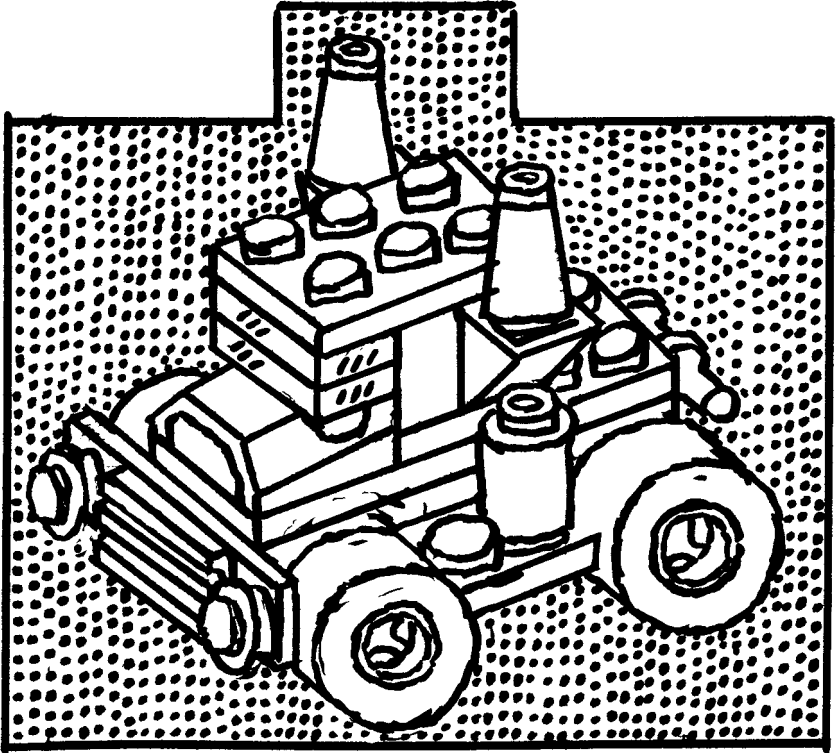
Yön pimeydessä kolaroi helpommin,
illan pimeydessä vihollinen on raskas ja arvaamaton.



Normandian maihinnousu alkoi meidän rannassamme kesäkuisena
aamuyönä.



Matalapohjaiset sota-alukset karahtivat pimeässä hiekkarantaan.



Vastustaja ajettiin pois.